



Instructions pour la pose de boulons de roue / écrous de roue



Copyright Opel Automobile GmbH, Rüsselsheim am Main, Germany

Les informations contenues dans cette brochure s'appliquent à partir de la date indiquée ci-dessous. La société Opel Automobile GmbH se réserve le droit d'apporter des modifications aux données techniques, à l'équipement et à la conception des véhicules figurant dans cette brochure et de corriger elle-même ces données dans la brochure.

Édition: 09 / 2017, Opel Automobile GmbH, Rüsselsheim am Main

Informations générales concernant la mise en œuvre



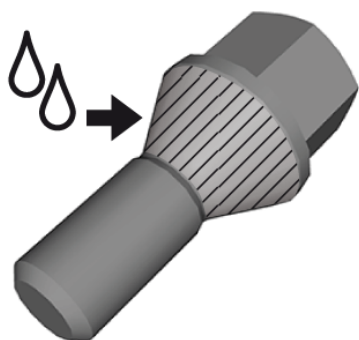
Ce catalogue de données contient les instructions destinées à la pose des boulons/écrous de roue pour chacun des modèles Opel/Vauxhall.

Remarque:

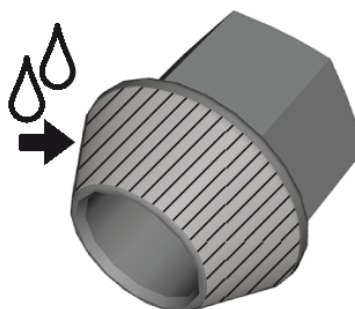
La préparation et l'exécution du changement de la roue ne font pas partie de ce catalogue. Veuillez suivre les instructions concernant le changement de la roue indiquées dans le manuel d'utilisation du véhicule concerné.

Trouver les spécifications de couple/fixation pour chaque modèle de véhicule sur la table à la fin de ce document. Appliquer finement de la graisse sur le cône de l'écrou ou vis de roue, uniquement si cela est applicable selon la table.

Vis de roue



Ecrou de roue

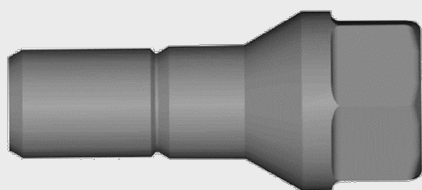




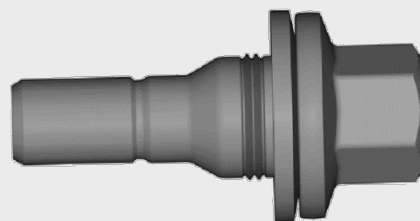
Specific Wheel Bolts for Carlines marked with (1) in table

Warning:

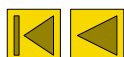
The correct wheel type and wheel bolt combination must be used, with steel and alloy wheels. Both types of wheel bolts require different torque specifications. Failure to use the correct wheel bolts with the correct type of wheel may cause the wheel to loosen, loss of tire air pressure, poor vehicle handling and loss of vehicle control which could result in personal injury.



Steel Rim Wheel Bolt



Alloy Rim Wheel Bolt



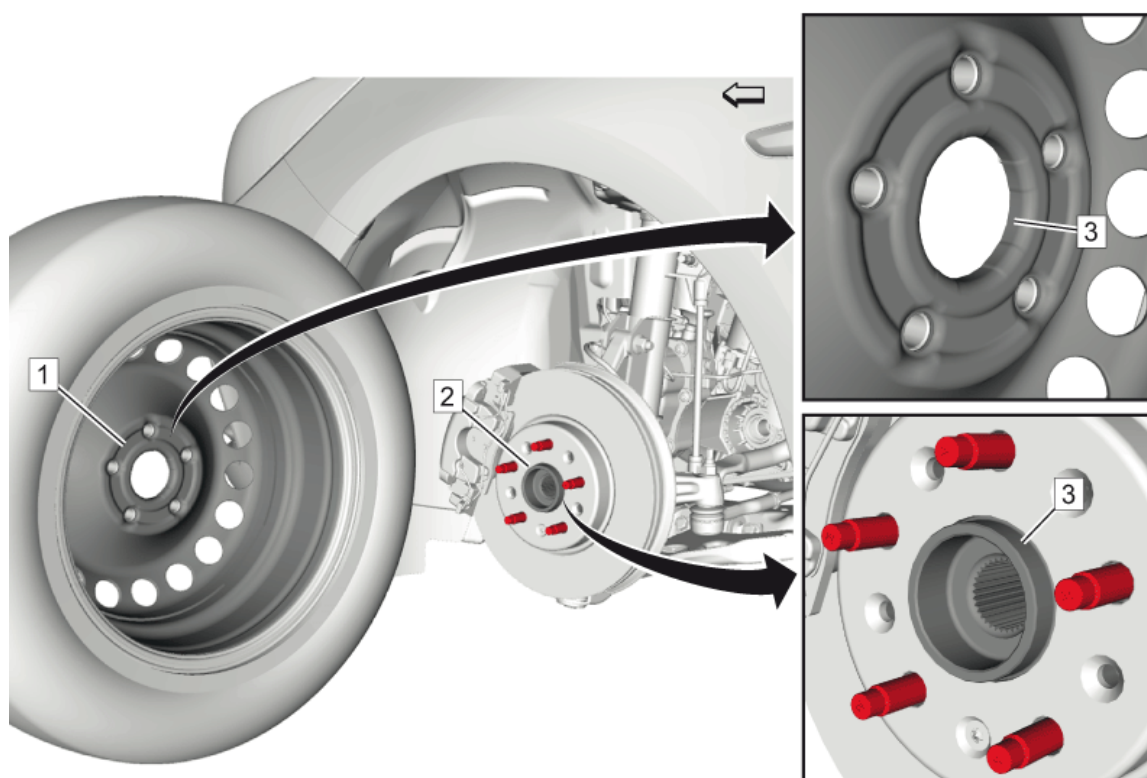
Informations générales concernant la mise en œuvre



Roue et moyeu

Attention:

Avant de poser les roues, éliminer toute accumulation de corrosion sur la surface de montage de la roue et la surface de montage du tambour ou du disque de frein. Si une roue est montée sans un bon contact métal sur métal, les écrous risquent de se desserrer. La roue risque alors de se détacher pendant la marche, ce qui causerait une perte de contrôle et éventuellement des blessures corporelles.



Éliminer toute corrosion ou tout corps étranger des surfaces de montage de la roue (1) et du moyeu (2).

Appliquer finement de la graisse sur le centre de la roue (3).



Informations générales concernant la mise en œuvre

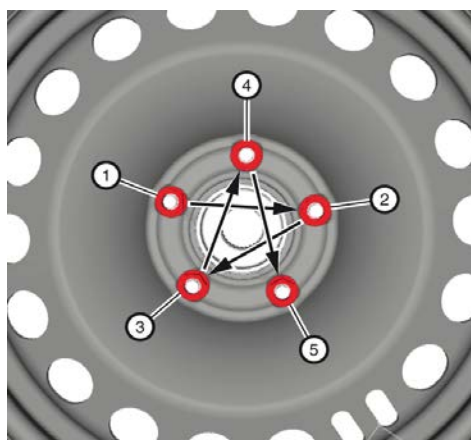
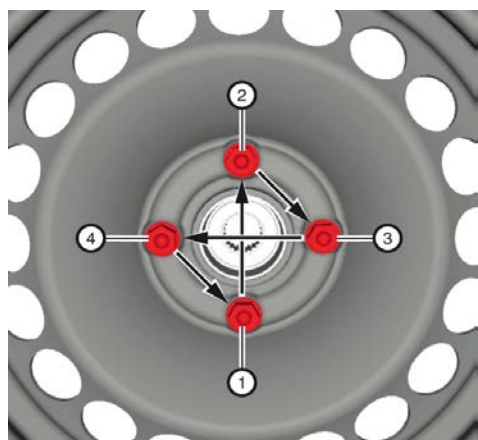


Warning:

Insert the wheel bolts by hand and turn at least 5 revolutions to make sure that the bolts are seated correctly. Failure to follow these instructions could result in wheel hub and/ or wheel bolt damage. Improperly installed wheel bolts could eventually allow the wheel to come off while the vehicle is moving, possibly causing loss of control and/or personal injury or damage.

Remarque:

Visser les écrous uniformément et en alternance avec une clé dynamométrique dans la séquence montrée de manière à éviter d'avoir un voile excessif.



Caractéristiques techniques de fixation



Modèle	Obstruction	Vis de roue	Écrou de roues	Graisser sur le cône		Caractéristiques techniques	
				Oui	Non	Métrique	Anglais
ADAM		X		X		110Nm	81 lb ft
Agila-A	> 2004		X	X		85Nm	63 lb ft
	2004 >	X		X		110Nm	81 lb ft
Agila-B		X			X	85Nm	63 lb ft
Antara			X		X	140Nm	103 lb ft
Astra-G		X		X		110Nm	81 lb ft
Astra-H		X		X		110Nm	81 lb ft
Astra-J			X		X	140Nm	103 lb ft
Astra-K			X		X	140Nm	103 lb ft
Ampera			X		X	140Nm	103 lb ft
Ampera-e			X		X	140Nm	103 lb ft
Campo			X		X	118Nm	87 lb ft
Cascada			X		X	140Nm	103 lb ft
Corsa-B		X		X		110Nm	81 lb ft
Corsa-C		X		X		110Nm	81 lb ft
Corsa-C Combo		X		X		110Nm	81 lb ft
Corsa-D		X		X		110Nm	81 lb ft
Corsa-E		X		X		110Nm	81 lb ft
Combo-D	Jantes en acier		X		X	86Nm	63 lb ft
	Jantes en alliage		X		X	120Nm	89 lb ft



Caractéristiques techniques de fixation



Modèle	Obstruction	Vis de roue	Écrou de roues	Graisser sur le cône		Caractéristiques techniques	
				Oui	Non	Métrique	Anglais
Crossland X ⁽¹⁾	Jantes en acier	X			X	115Nm	85 lb ft
	Jantes en alliage	X			X	100Nm	74 lb ft
Frontera-A	Jantes en acier		X		X	110Nm	81 lb ft
	Jantes en alliage		X		X	120Nm	89 lb ft
Frontera-B			X		X	118Nm	87 lb ft
Grandland X ⁽¹⁾	Jantes en acier	X			X	115Nm	85 lb ft
	Jantes en alliage	X			X	100Nm	74 lb ft
Insignia-A			X		X	150Nm	111 lb ft
Insignia-B	M12, Taille de la clé 19 mm		X		X	140Nm	103 lb ft
	M14, Taille de la clé 22 mm		X		X	190Nm	140 lb ft
KARL / VIVA			X		X	140Nm	103 lb ft
Meriva-A		X		X		110Nm	81 lb ft
Meriva-B		X		X		110Nm	81 lb ft
Mokka / Mokka X			X		X	140Nm	103 lb ft

(1) Specific Wheel Bolts

Warning:

The correct wheel type and wheel bolt combination must be used, with steel and alloy wheels. Both types of wheel bolts require different torque specifications. Failure to use the correct wheel bolts with the correct type of wheel may cause the wheel to loosen, loss of tire air pressure, poor vehicle handling and loss of vehicle control which could result in personal injury.



Caractéristiques techniques de fixation



Modèle	Obstruction	Vis de roue	Écrou de roues	Graisser sur le cône		Caractéristiques techniques	
				Oui	Non	Métrique	Anglais
Movano-A	> 2001,5		X		X	150Nm	111 lb ft
	2001,5 >	X			X	170Nm	125 lb ft
Movano-B	Traction avant	X			X	172Nm	127 lb ft
	Propulsion avec roue arrière simple	X			X	264Nm	195 lb ft
	Propulsion avec roues arrière jumelées		X		X	235Nm	173 lb ft
Opel GT	2007 > 2009		X		X	140Nm	103 lb ft
Signum		X		X		110Nm	81 lb ft
Sintra			X		X	140Nm	103 lb ft
Speedster		X			X	90Nm	66 lb ft
Tigra-A		X		X		110Nm	81 lb ft
Tigra-B		X		X		110Nm	81 lb ft
Vectra-C		X		X		110Nm	81 lb ft
Vivaro-A		X			X	140Nm	103 lb ft
Vivaro-B		X			X	160Nm	118 lb ft
Zafira-A		X		X		110Nm	81 lb ft
Zafira-B		X		X		110Nm	81 lb ft
Zafira-C			X		X	140Nm	103 lb ft

